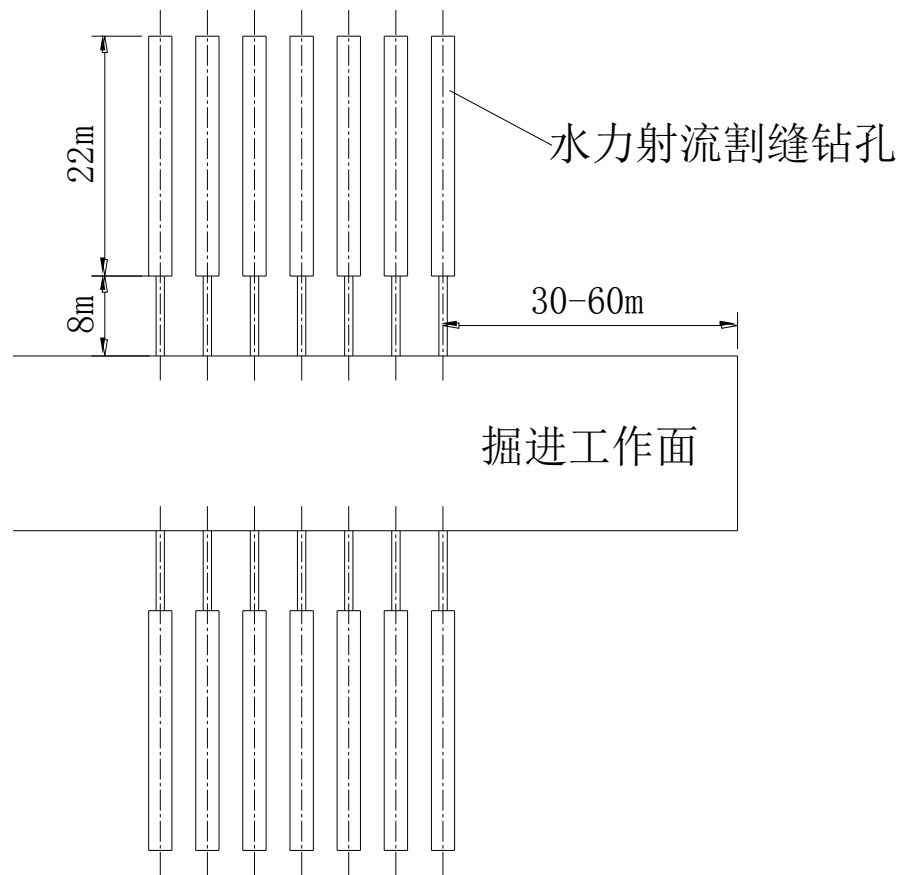
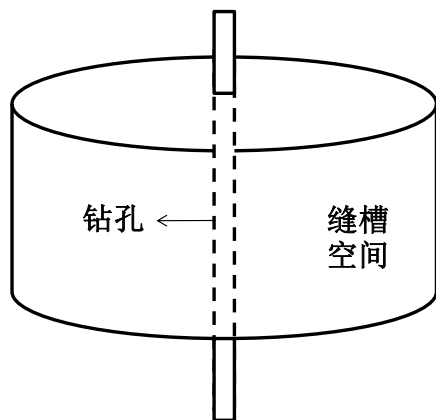
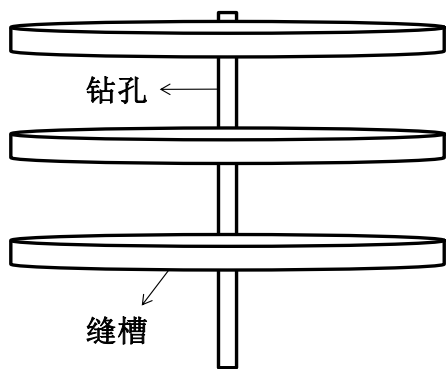


顺层钻孔高压射流卸压技术

- 高压射流基本原理
- 高压射流的技术装备
- 钻孔高压射流卸压技术



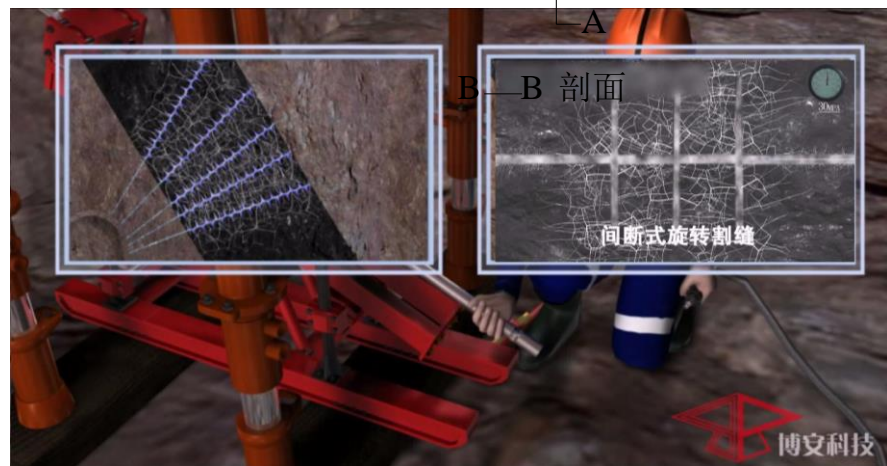
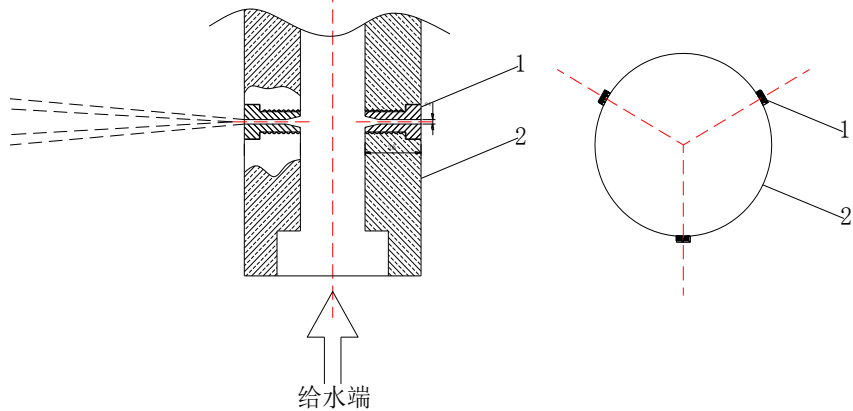
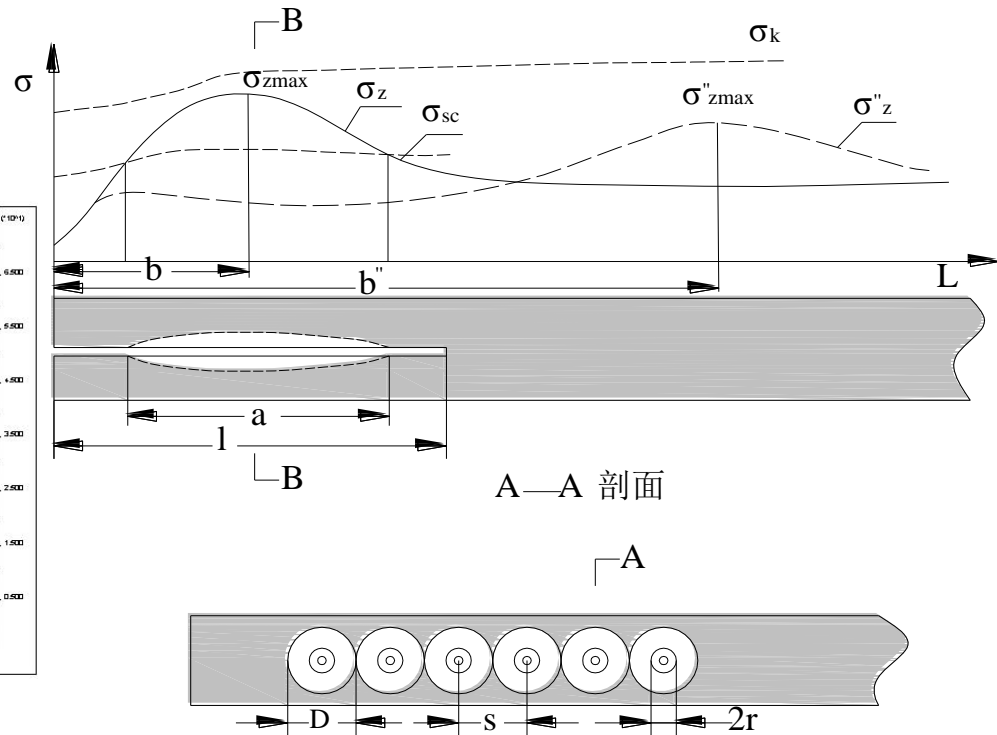
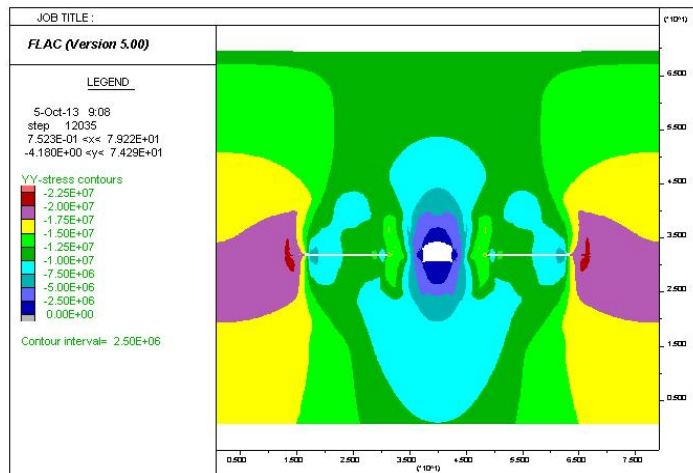
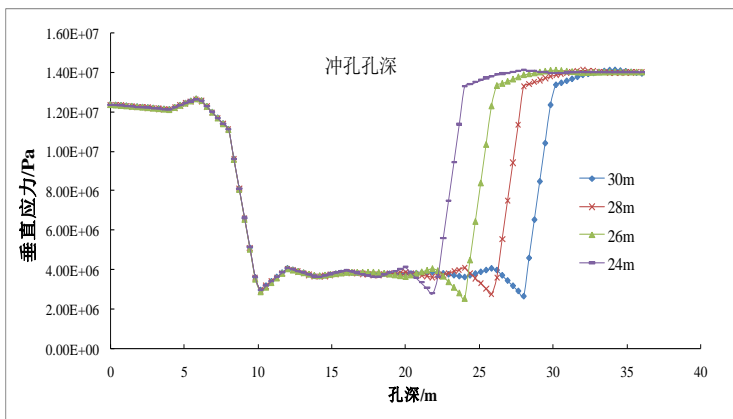
7.1) 煤体高压射流基本原理



State Key Laboratory of Coal Resources and Safe Mining



卸压、防冲、增透 (2012)



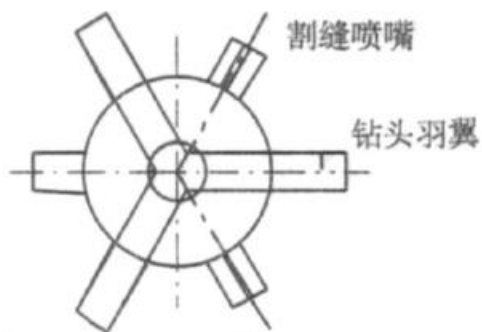
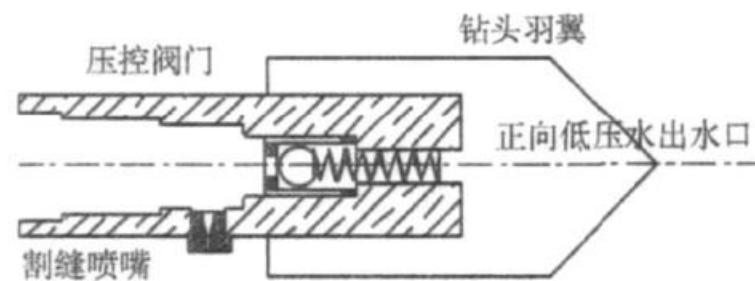
7.2) 煤体高压射流技术装备



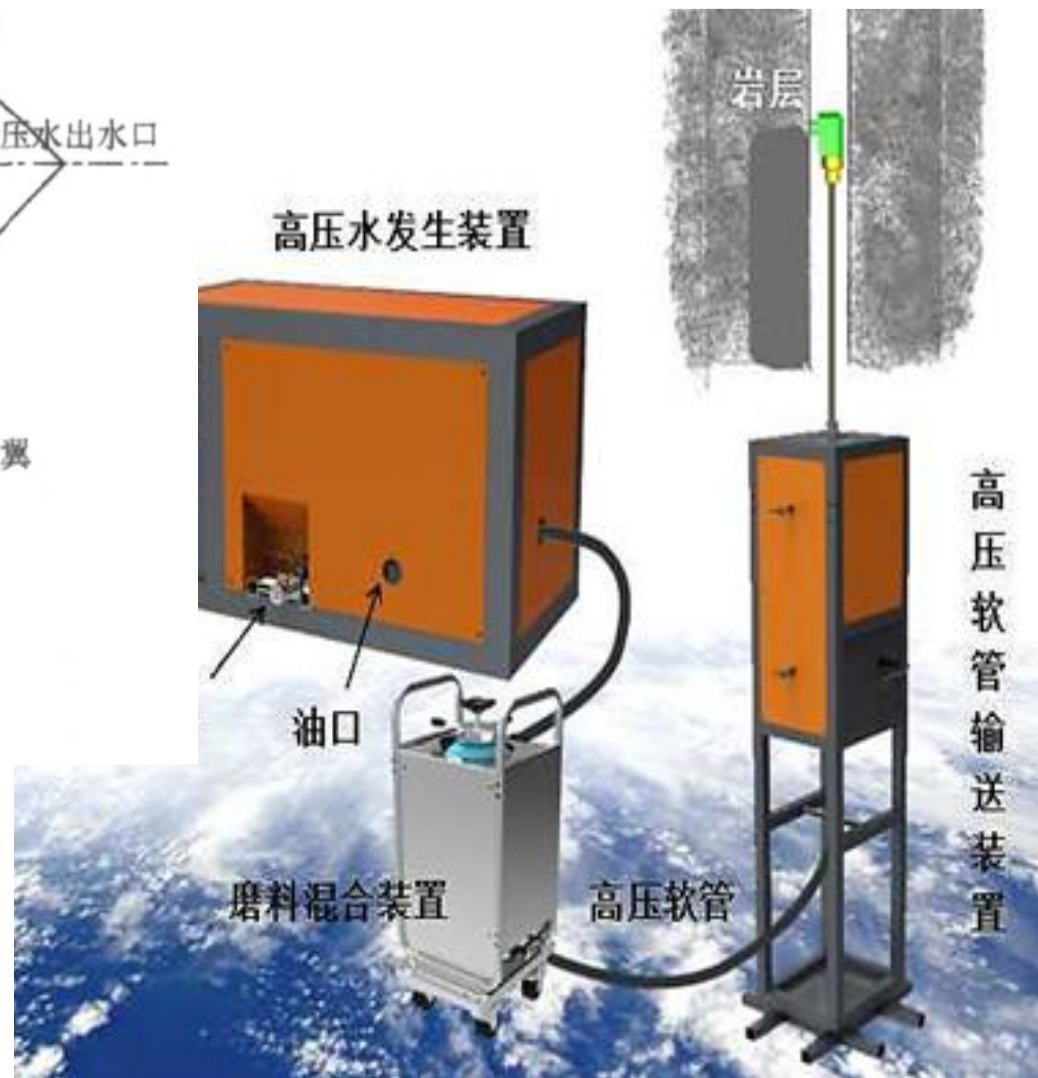
State Key Laboratory
of Coal Resources and Safe M



➤ 煤体高压射流钻割卸压技术 (2012)



左视图



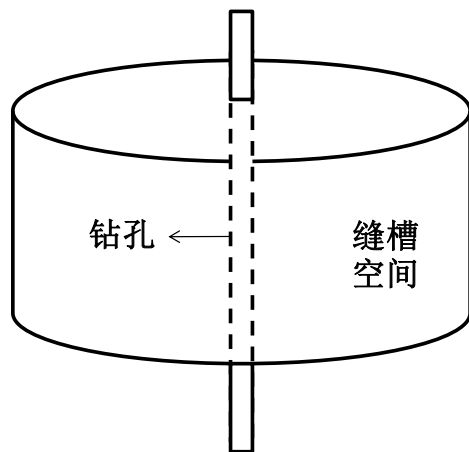
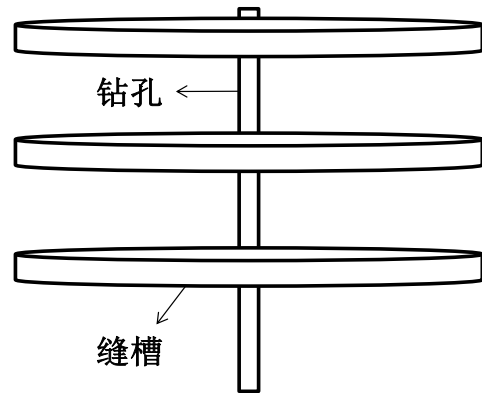
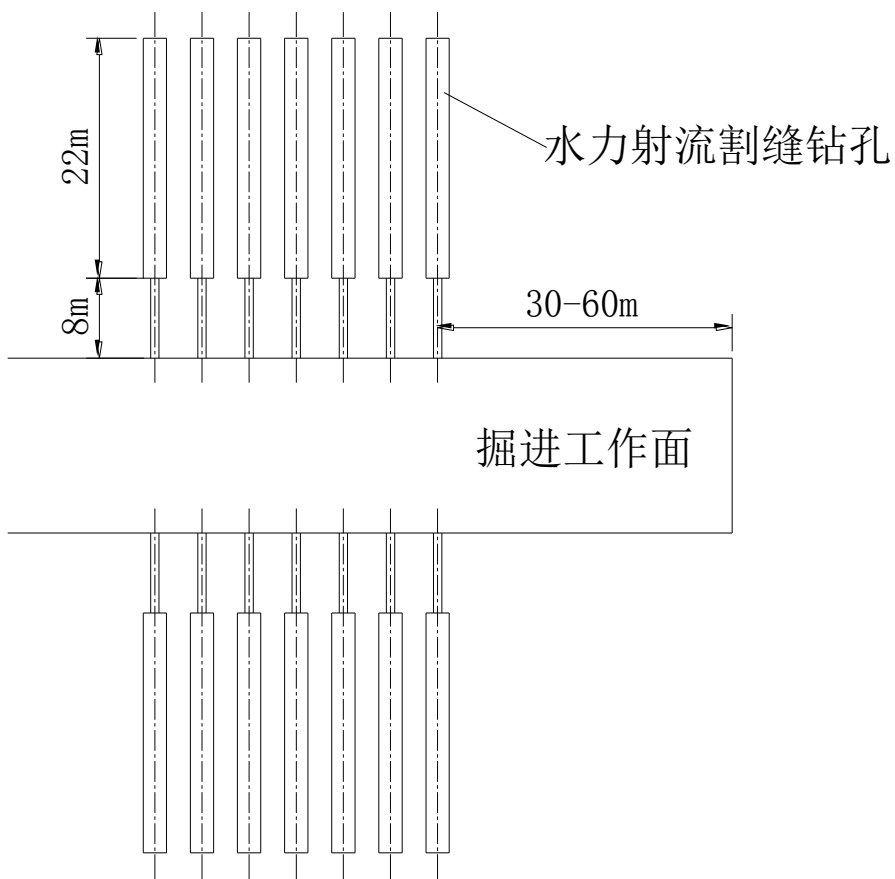
7.3) 煤体高压射流技术装备



State Key Laboratory of Coal Resources and Safe Mining



应用：防冲、卸压、增透



喷嘴压力流量实验

